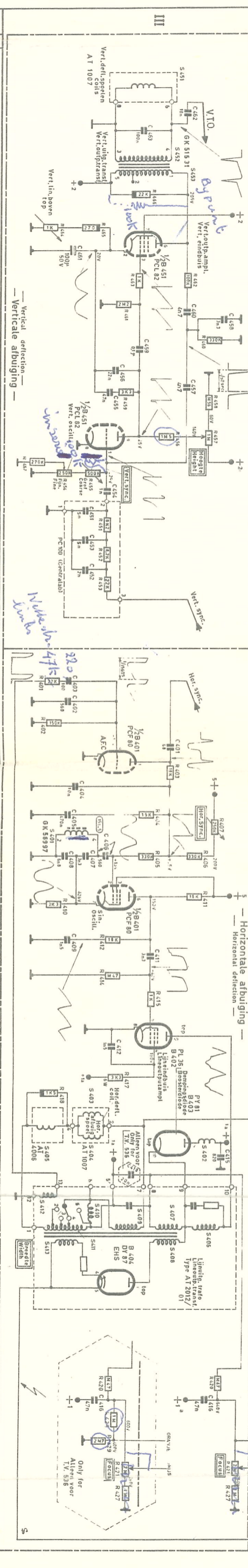
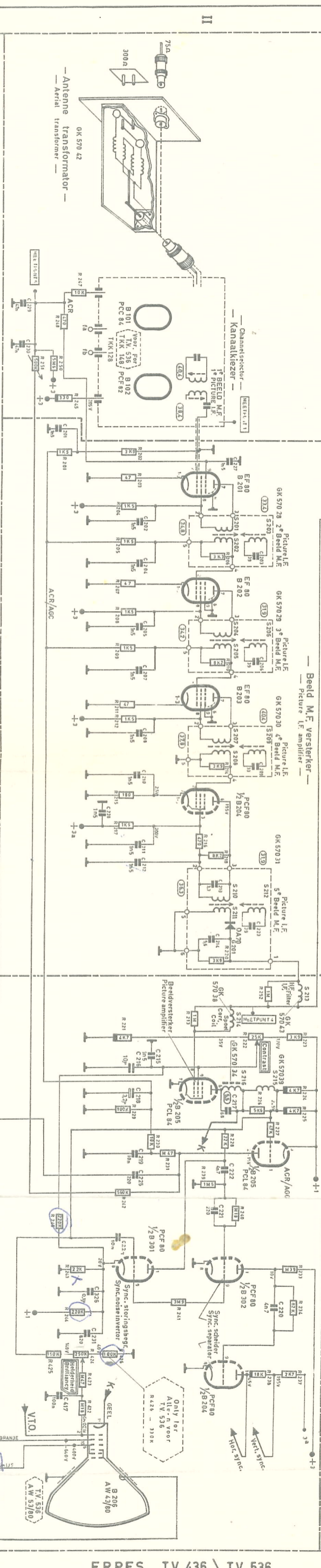
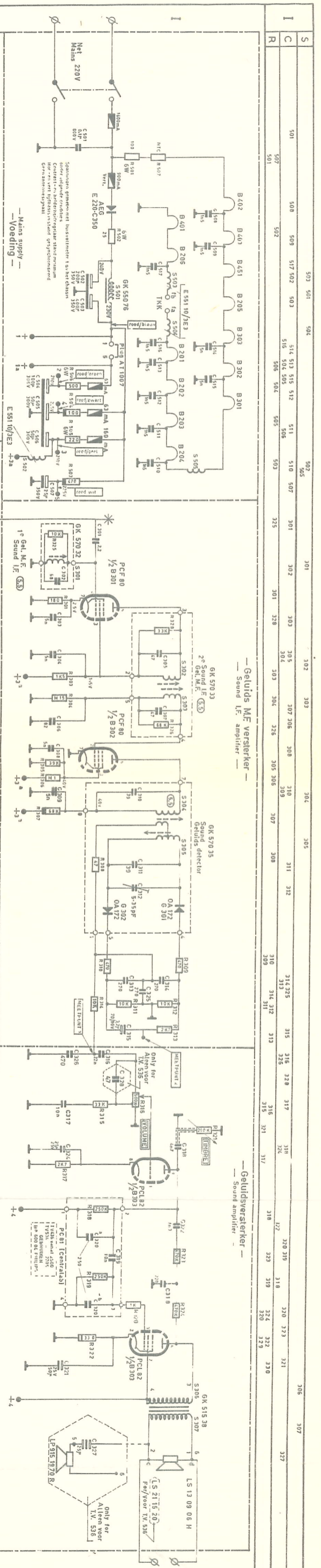


Moed naar vorderen
x in verandering



I	C	501	508	517 502	503	514 515 512	511	510 507	301	302	305	307 306	308	310	309	311	312	314 325	315	316 328	317	318	320 319	321	320 323	321	324 322	330	306	307
R	C	502	509	518	504	516 513	513	511 508	302	303	304	308 307	309	311	310	313	314	315 312	316 328	317	318	320 319	321	320 323	321	324 322	330	306	307	
S	C	451	452	453	454	455	456	457	458	459	460	461	462	463	464	465	466	467	468	469	470	471	472	473	474	475	476	477	478	479
III	C	451	452	453	454	455	456	457	458	459	460	461	462	463	464	465	466	467	468	469	470	471	472	473	474	475	476	477	478	479
R	C	452	453	454	455	456	457	458	459	460	461	462	463	464	465	466	467	468	469	470	471	472	473	474	475	476	477	478	479	